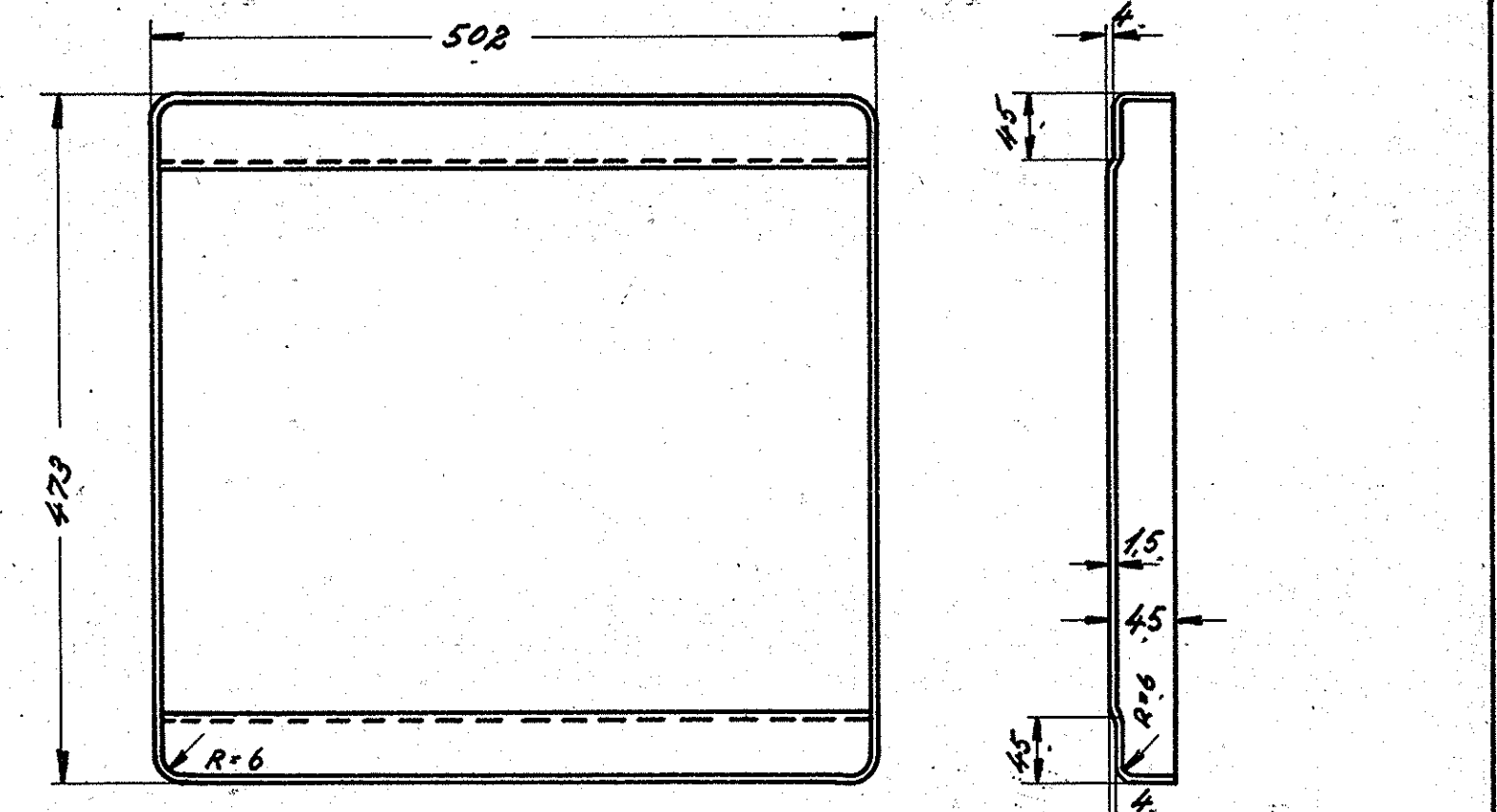
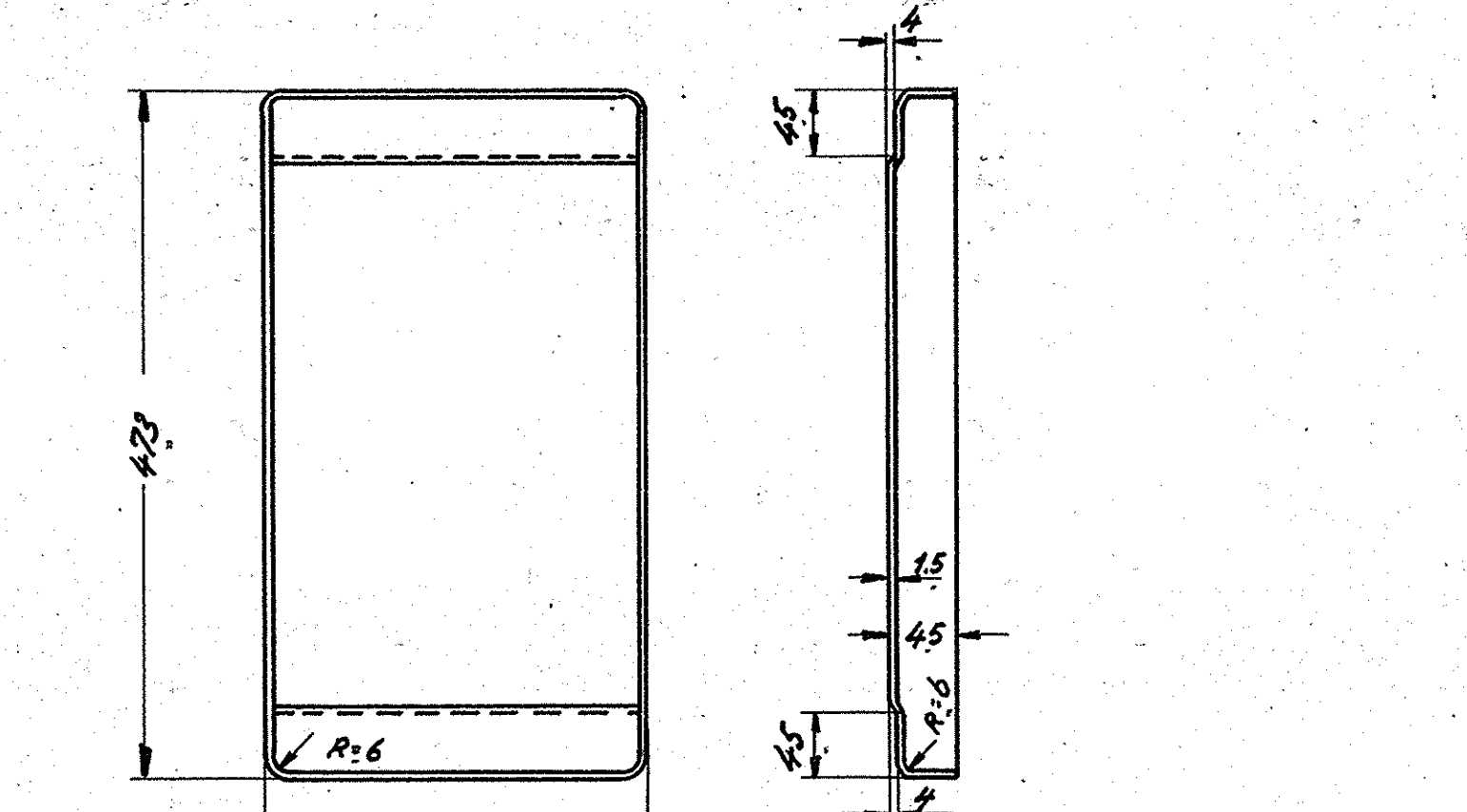


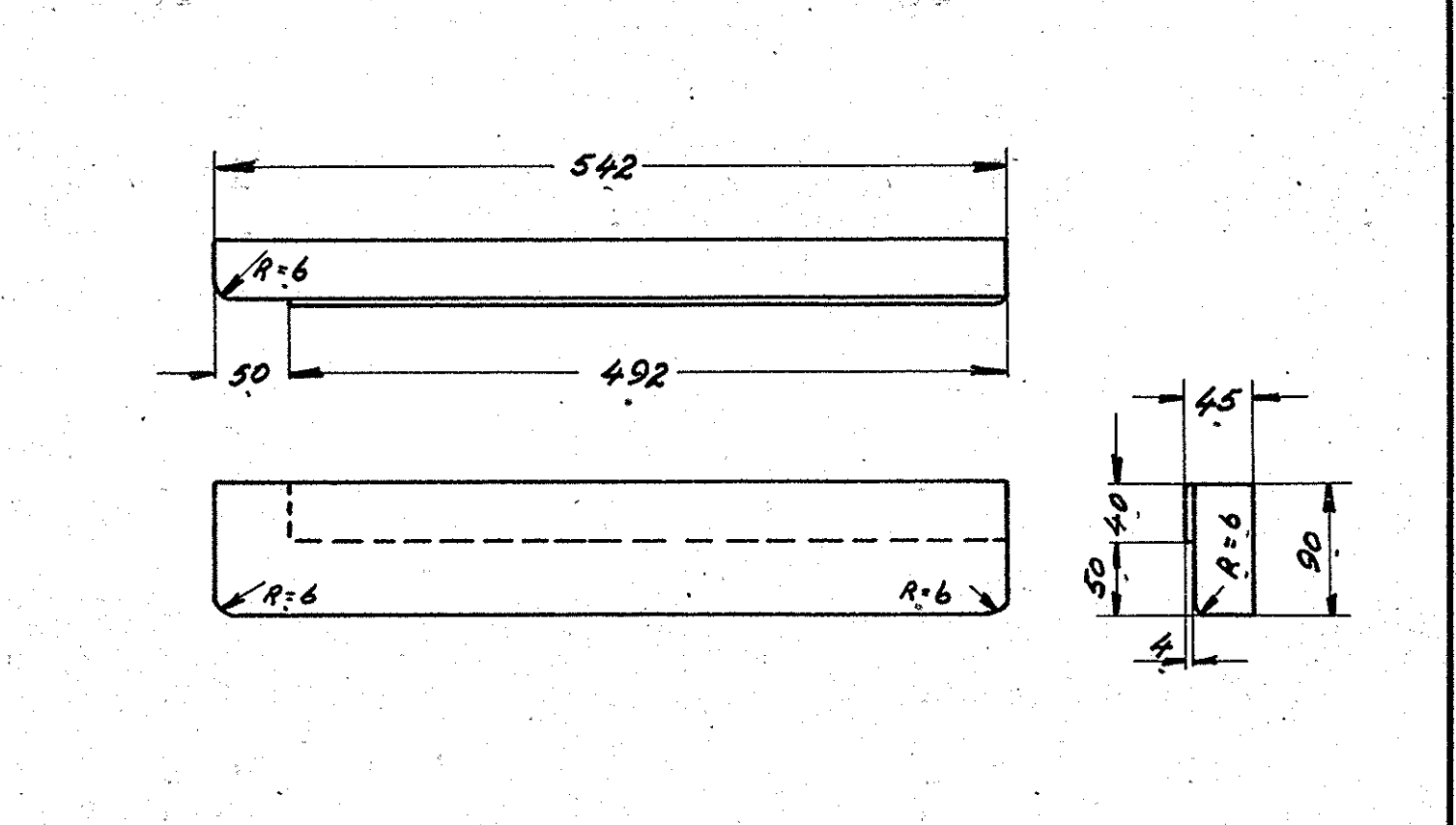
Betegnelse	Bakke		
Ant. i alt.	Pos. 1	Mat. Bly	
Ordr.	Stkl. 11608	Tegn. 301L-26.890a	



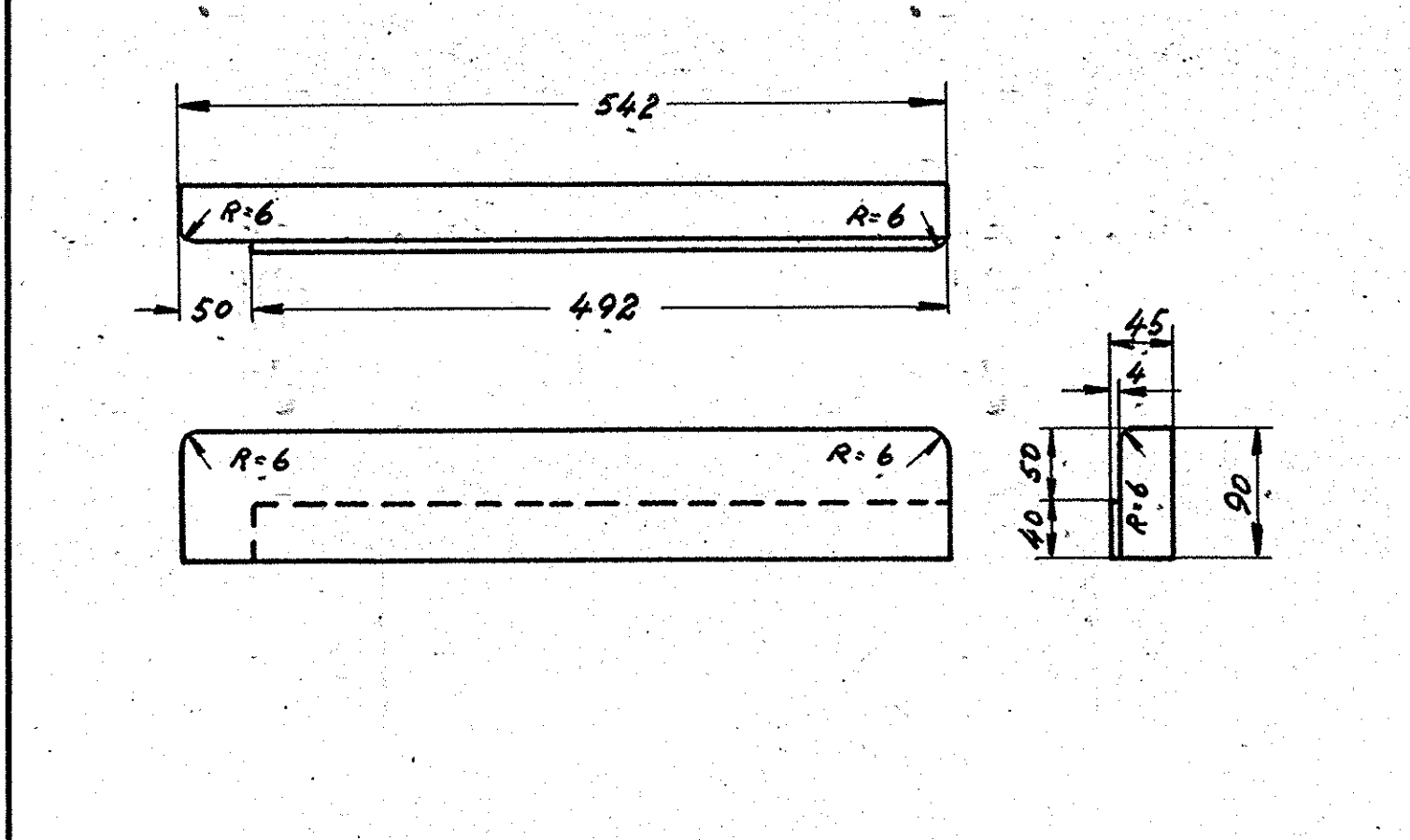
Betegnelse	Bakke		
Ant. i alt.	Pos. 2	Mat. Bly	
Ordr.	Stkl. 11608	Tegn. 301L-26.890a	



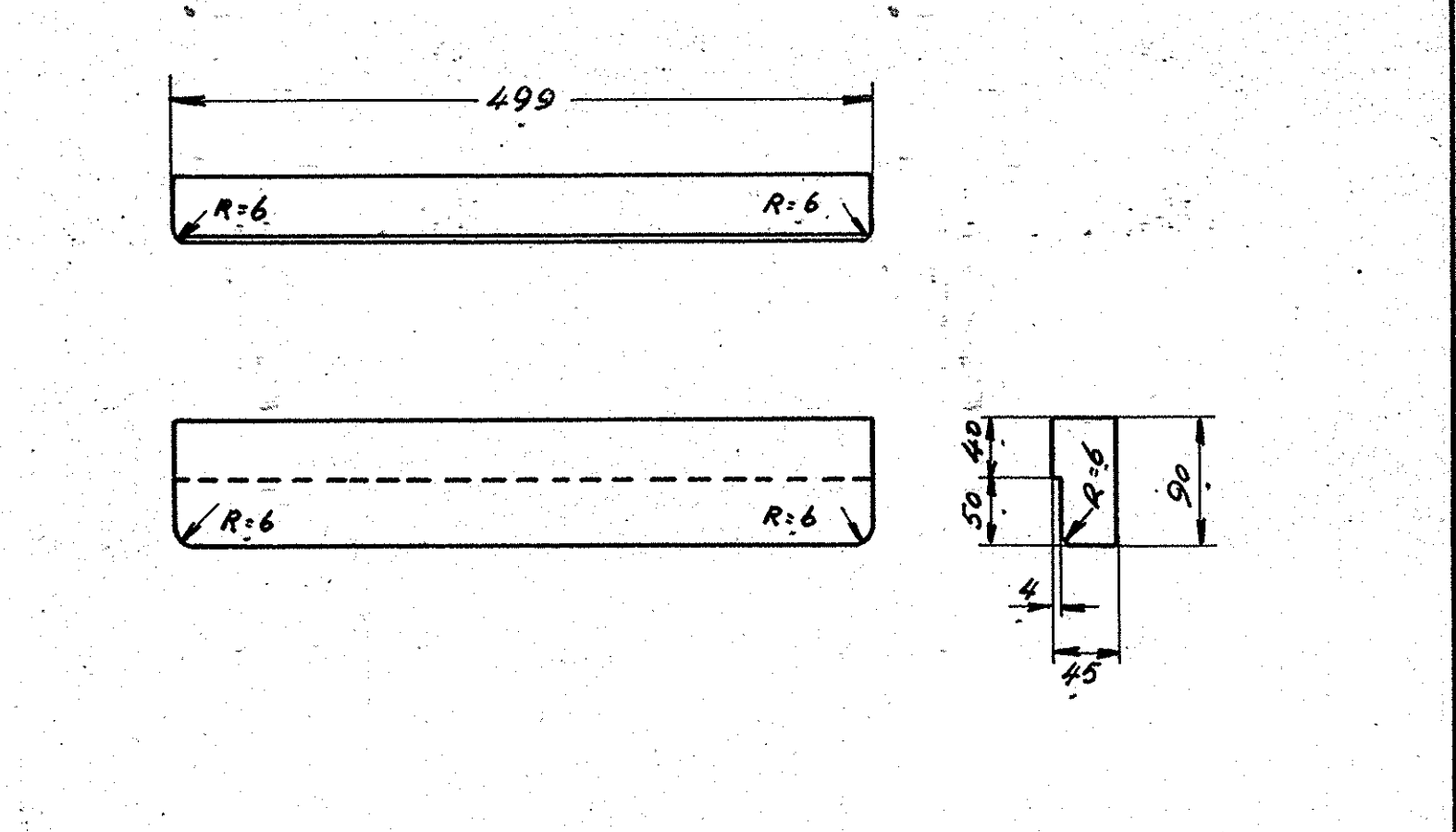
Betegnelse	Bakke		
Ant. i alt.	Pos. 3	Mat. Bly	
Ordr.	Stkl. 11608	Tegn. 301L-26.890a	



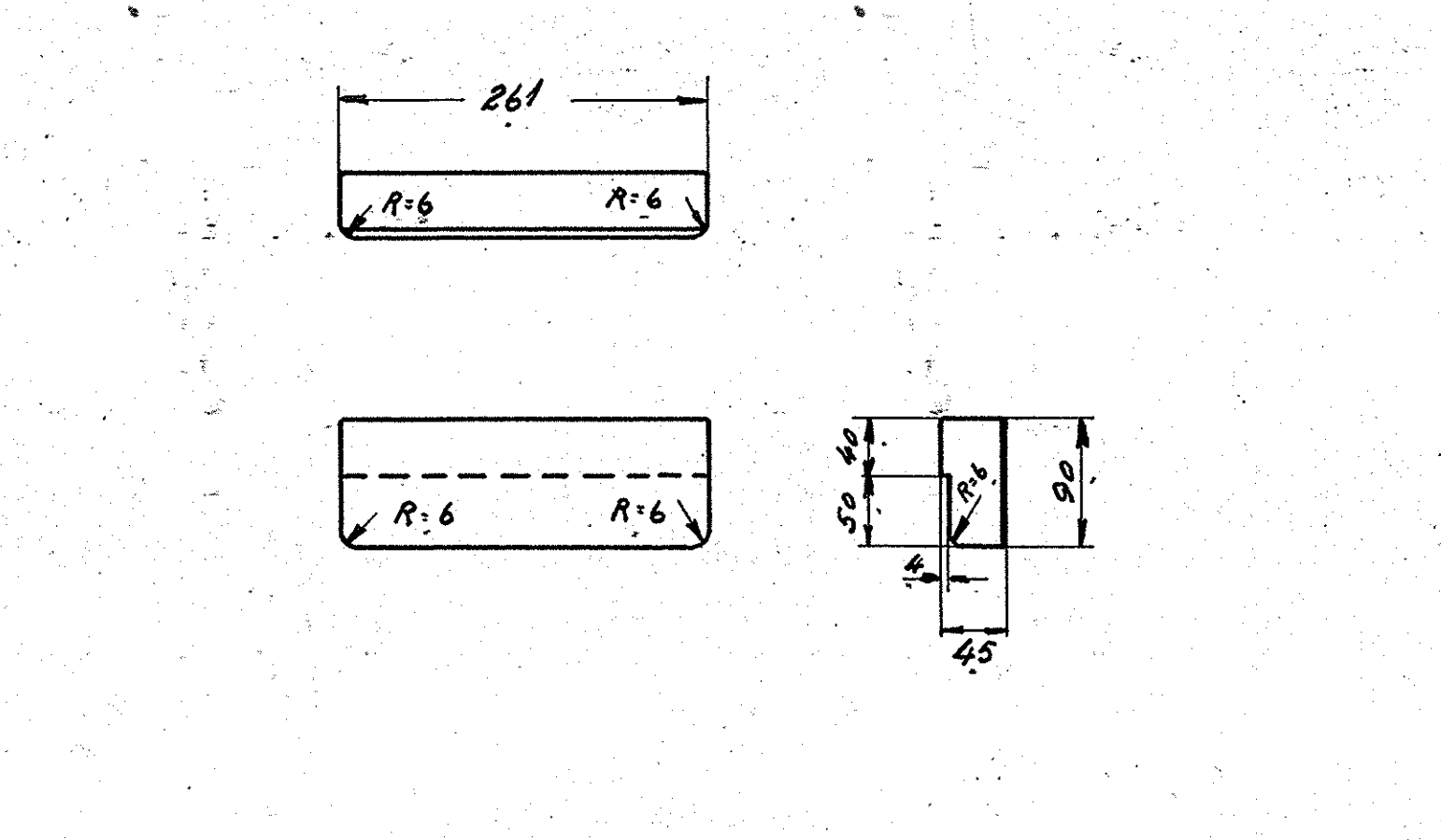
Betegnelse	Underlag		
Ant. i alt.	Pos. 4	Mat. Egetræ	
Ordr.	Stkl. 11608	Tegn. 301L-26.890a	



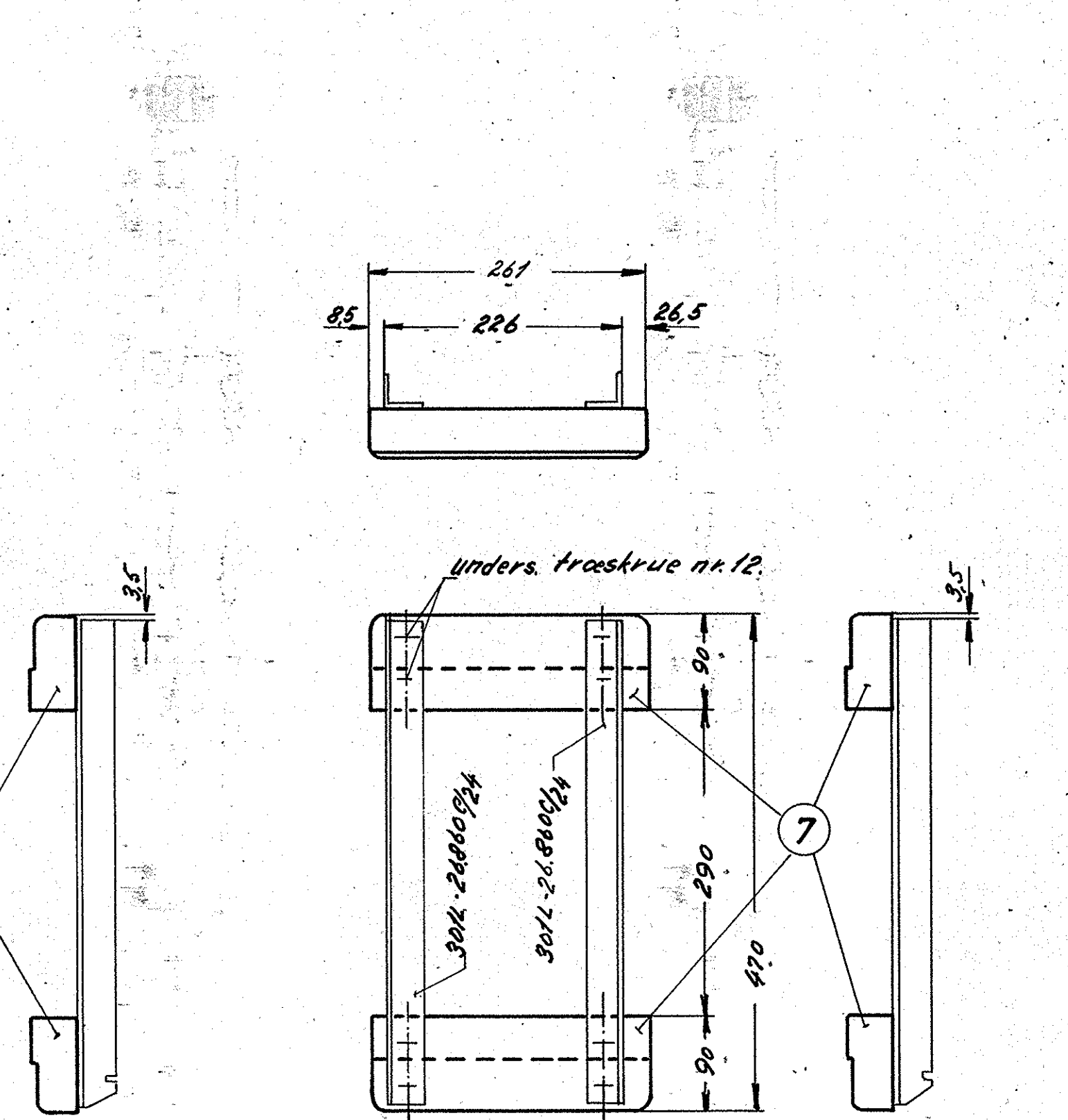
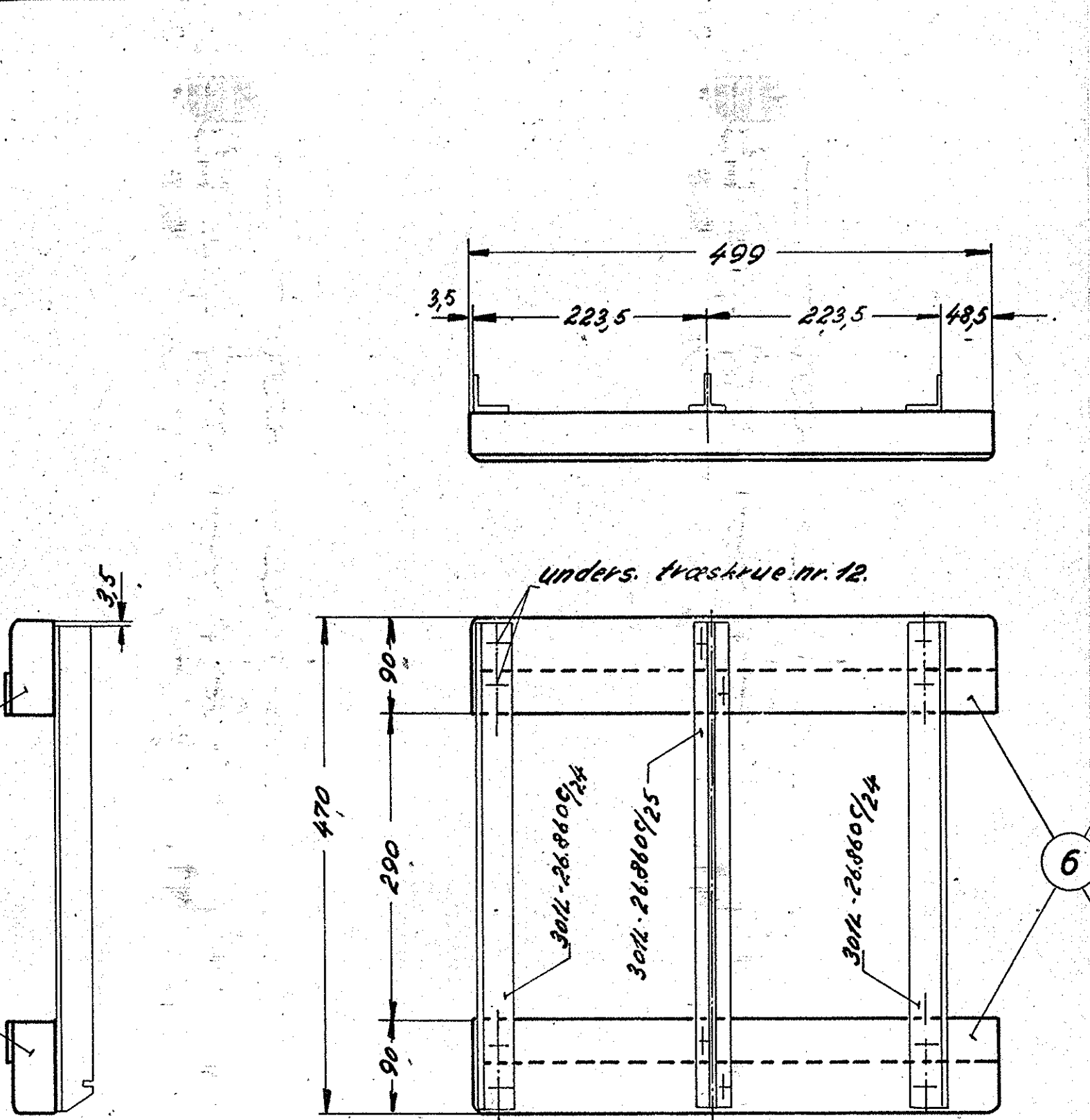
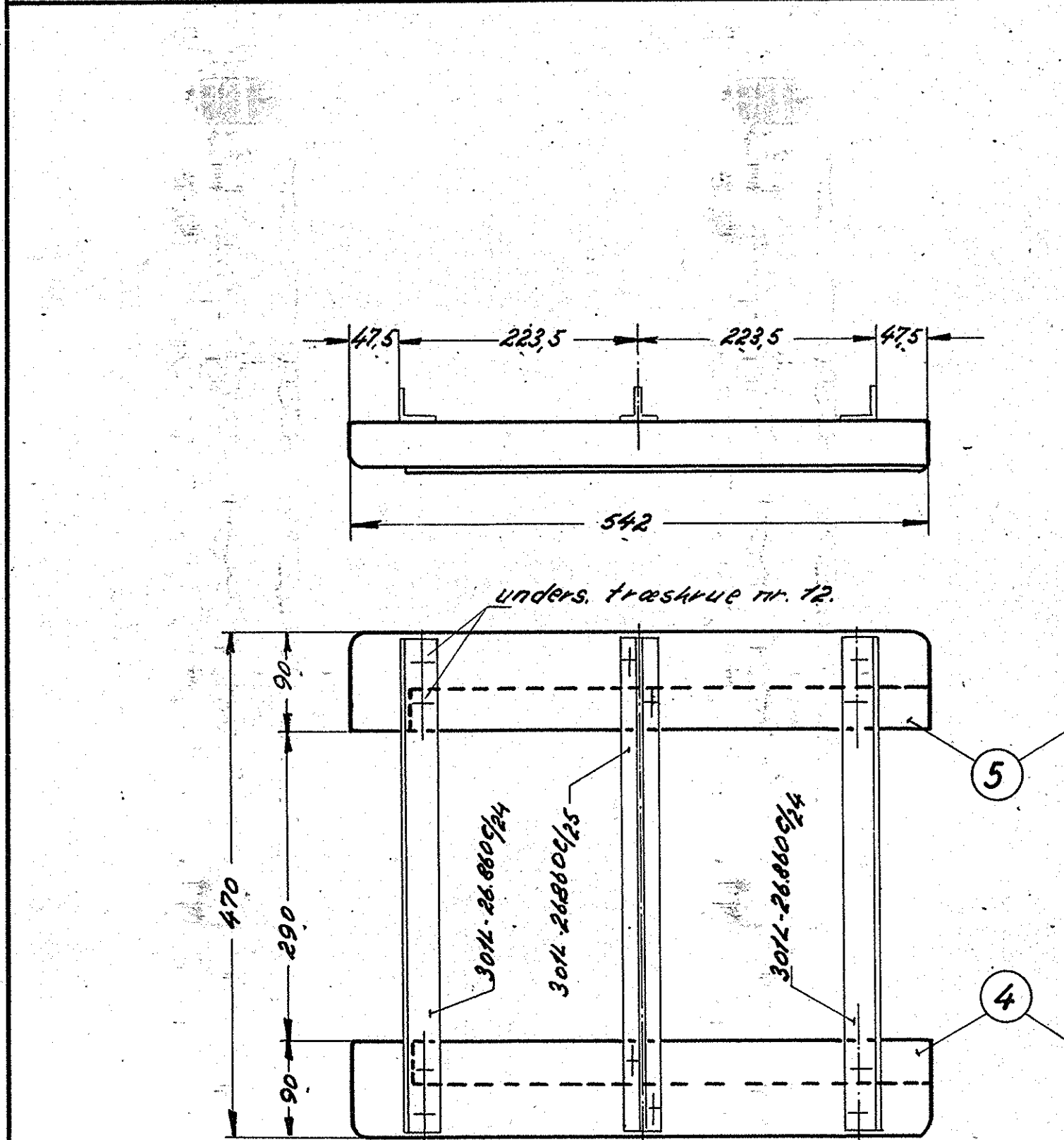
Betegnelse	Underlag		
Ant. i alt.	Pos. 5	Mat. Egetræ	
Ordr.	Stkl. 11608	Tegn. 301L-26.890a	



Betegnelse	Underlag		
Ant. i alt.	Pos. 6	Mat. Egetræ	
Ordr.	Stkl. 11608	Tegn. 301L-26.890a	



Betegnelse	Underlag		
Ant. i alt.	Pos. 7	Mat. Egetræ	
Ordr.	Stkl. 11608	Tegn. 301L-26.890a	



Stk.	Betegnelse	Pos.	Materiale kvalitet	Model nr. eller materiale størrelse	rå vægt/stk.	færdig vægt/stk.
56	unders. træskruer nr. 12x1 1/2	8	51.34	Magasinet		
2	underlag	7	egetræ	tegn. 301L-29.082a)		
4	"	6	"	"	14	
2	"	5	"	"	12	
2	underlag	4	egetræ	tegn. 301L-29.082a)		
1	bakke	3	bly	pl. 600x390x15		
2	"	2	"	1180x130x15		
2	bakke	1	bly	pl. 1180x130x15		

Tegn. B. Jacobsen Rev. E.P. 17/9.52 Afd. ILL  
 Kalk. 7.5.11.9.52 Norm. Dato

Målestok: 1:5

Dato 28/10-52 Ny tegning

Indeks a

**FRICHS**

Anvendelse: Diesel-el. 750 hk. loko.  
 Tegnings benævnelse: Blybakke og underlag for batteri og apparatskab.

Stykliste nr.: 11608.  
 Tegnings nummer: 301L-26.890.  
 Indeks: a